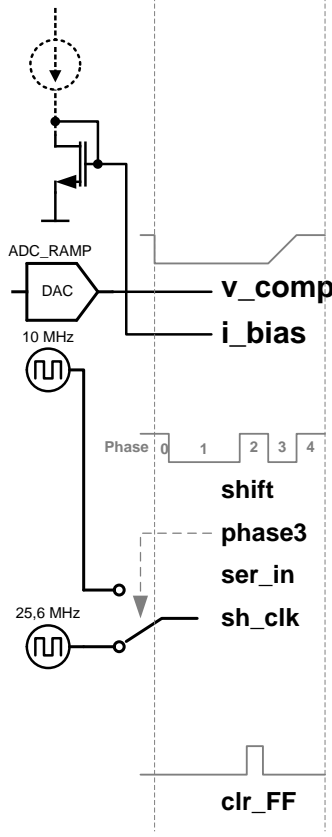


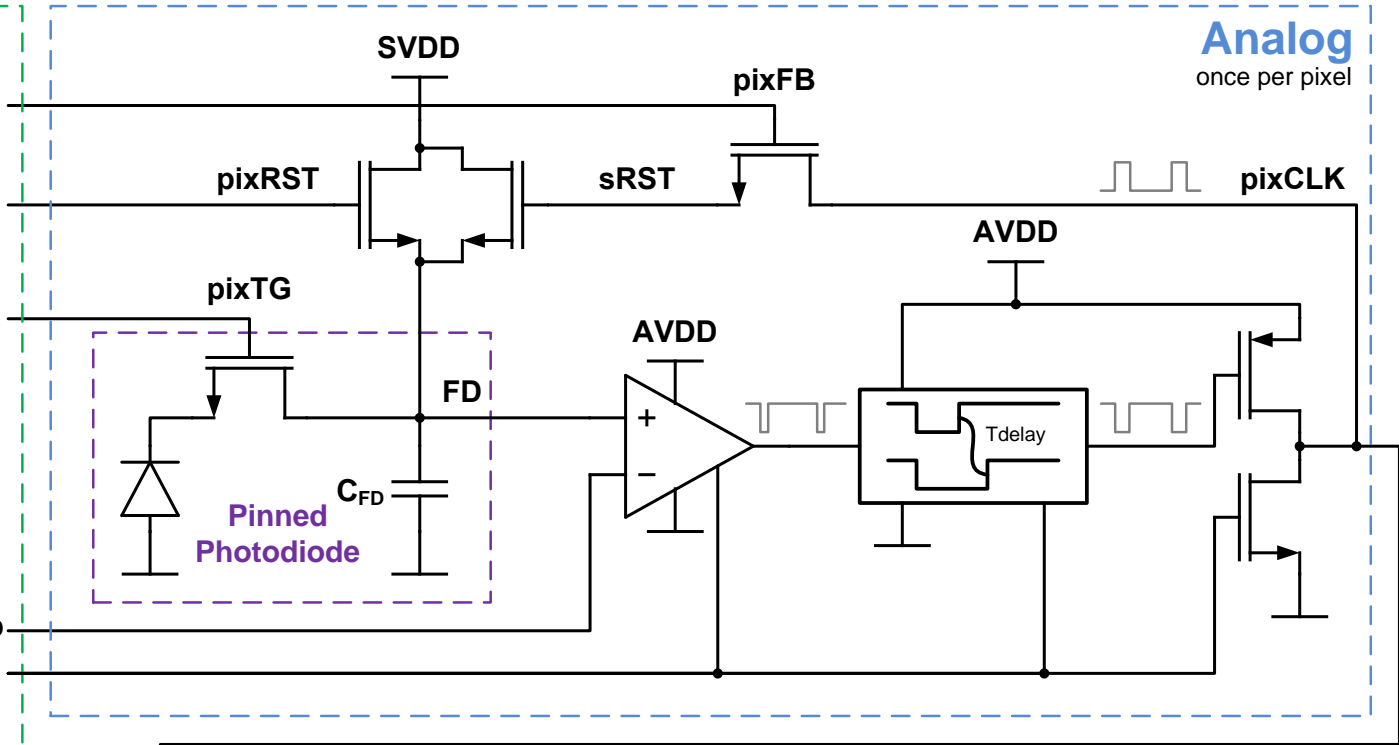
Global Control

once per chip or external



Analog

once per pixel



Digital

once per pixel

